

DILIGENCIA: Se hace constar que el presente Pliego de Cláusulas Administrativas Particulares que ha de regir el Contrato de Gestión del Servicio Público mediante concesión del Albergue de La Almudema del Excmo. Ayuntamiento de Caravaca de la Cruz, ha sido aprobado por Acuerdo de la Junta de Gobierno Local, en sesión celebrada el cinco de marzo de dos mil dieciocho.-

En Caravaca de la Cruz, a cinco de marzo de dos mil dieciocho,

LA SECRETARIA,

Fdo: Eva María Perea Morales.

PLIEGO DE CLÁUSULAS ADMINISTRATIVAS PARTICULARES QUE HA DE REGIR EL CONTRATO DE GESTIÓN DE SERVICIO PÚBLICO MEDIANTE CONCESIÓN DEL ALBERGUE DE LA ALMUDEMA DEL EXCMO. AYUNTAMIENTO DE CARAVACA DE LA CRUZ, A ADJUDICAR POR PROCEDIMIENTO ABIERTO, TRAMITACIÓN ORDINARIA, VARIOS CRITERIOS DE ADJUDICACIÓN.-

CAPÍTULO PRIMERO.- DISPOSICIONES GENERALES

Cláusula 1. Régimen jurídico.

El presente contrato tiene carácter administrativo. Las partes quedan sometidas expresamente a lo establecido en este pliego, así como al cumplimiento de lo regulado en el Reglamento de Albergues Municipales (BORM Núm. 298, de 28 de diciembre de 2017). Para lo no previsto en los pliegos, el contrato se regirá por la el Texto Refundido de la Ley de Contratos del Sector Público, aprobado por Real Decreto Legislativo 3/2011, de 14 de noviembre, por el Reglamento General de la Ley de Contratos de las Administraciones Públicas, aprobado mediante Real Decreto 1098/2001, de 12 de Octubre, por el Real Decreto 817/2009, de 8 de mayo, por el que desarrolla parcialmente la Ley 30/2007, de 30 de octubre, de Contratos del Sector Público, así como por las normas específicas en materia de defensa y representación de las Administraciones Públicas.

En todo caso, las normas legales y reglamentarias serán de aplicación en todo lo que no se oponga a la TRLCSP.

Supletoriamente, se aplicarán las restantes normas de derecho administrativo y, en su defecto, las de derecho privado.

Cláusula 2. Capacidad para contratar.

Podrán optar a la adjudicación del presente contrato las personas naturales o jurídicas, españolas o extranjeras, a título individual o en unión temporal de empresarios, que tengan plena capacidad de obrar, que no se encuentren incurso en las prohibiciones e

incompatibilidades para contratar con la Administración establecidas en el artículo 60 del TRLCSP

Además, las empresas adjudicatarias deberán ser personas físicas o jurídicas cuya finalidad o actividad tenga relación directa con el objeto del contrato y disponer de una organización con elementos personales y materiales suficientes para la debida ejecución del contrato.

Los empresarios deberán contar asimismo con la habilitación empresarial o profesional que, en su caso, sea exigible para la realización de la actividad o prestación que constituya el objeto del contrato.

Las empresas extranjeras no comunitarias, deberán reunir además, los requisitos establecidos en el artículo 55 del TRLCSP.

Cláusula 3. Objeto del contrato.

El objeto del contrato al que se refiere el presente pliego es la gestión y explotación, mediante concesión, del Servicio Público de Albergue de La Almudema del Excmo. Ayuntamiento de Caravaca de la Cruz, y restaurante anexo, conforme la regulación establecida en los artículos 275 y siguientes del Real Decreto Legislativo 3/2011, de 14 de noviembre, por el que se aprueba el Texto Refundido de la Ley de Contratos del Sector Público.

La gestión deberá abarcar los servicios de restauración y demás prestaciones comprendidas en el pliego de cláusulas administrativas; la explotación se hará de acuerdo con el Reglamento de Albergues Municipales (BORM Núm. 298, de 28 de diciembre de 2017).

Tanto el pliego de cláusulas administrativas particulares, como las normas aprobadas en el Reglamento de Albergues Municipales (BORM Núm. 298, de 28 de diciembre de 2017), revisten carácter contractual, por lo que deberán ser firmados, en prueba de conformidad por el adjudicatario, en el mismo acto de formalización del contrato.

Código CPV: 55210000-5.

Necesidades administrativas a satisfacer mediante el contrato: ofertar servicios de calidad a los usuarios del albergue durante su estancia en el mismo, fomentar el contacto con la naturaleza y posibilitar la adecuada utilización del ocio y tiempo libre, así como fomentar la convivencia social y el intercambio cultural.

El Albergue se ubica en la pedanía de La Almudema, en la C/ Teatinos, esquina C/ Escuelas, terminado de construir en junio de 2010 (la superficie construida es de 504,83m², y la superficie útil de 382,56m²), y dispone de la siguiente capacidad: ocho habitaciones de dos literas con capacidad para cuatro personas con baño individual; dos habitaciones de cuatro literas con capacidad para ocho personas, con baño



Ayuntamiento de
Caravaca de la Cruz

EXCMO. AYUNTAMIENTO DE CARAVACA DE LA CRUZ

CIF – P3001500B

SECRETARIA GENERAL

individual; una habitación con ocho literas con capacidad para dieciséis personas con baños comunes diferenciados (masculino y femenino); comedor-bar con capacidad para treinta y seis comensales.

Para la puesta en marcha del Albergue, el Ayuntamiento le dotará del mobiliario y materiales que se relacionan en el Inventario del Albergue (ANEXO III).

La explotación del servicio se realizará mediante la modalidad de concesión, por la cual el empresario gestionará el servicio a su propio riesgo y ventura. Se confía la prestación y la gestión de servicios a uno o más operadores económicos, cuya contrapartida es bien el derecho a explotar los servicios objeto del contrato únicamente.

La adjudicación de la concesión del servicio implicará la transferencia al concesionario de un riesgo operacional en la explotación de dichos servicios abarcando el riesgo de demanda, lo que supone una exposición real a las incertidumbres del mercado que implique que cualquier pérdida potencial estimada en que incurra el concesionario no es meramente nominal o desdeñable.

Cláusula 4. Presupuesto base de licitación y precio del contrato. Canon.

Se señala un canon anual a favor del Excmo. Ayuntamiento de Caravaca de la Cruz de **4.000,00 € anuales**, que podrá ser mejorado al alza en la oferta económica. Se entenderá que en la oferta están incluidos todos los gastos de impuestos, financieros, seguros, etc.

En este canon se incluye tanto la gestión y explotación del Albergue de La Almudema, como del bar-restaurante.

Teniendo en cuenta el canon de la explotación, el PRESUPUESTO BASE DE LICITACIÓN del presente contrato asciende a la cuantía de **DIECISEIS MIL EUROS** (16.000 euros), con un valor estimado del contrato de treinta y dos mil euros (32.000 euros), teniendo en cuenta las eventuales prórrogas.

El importe del canon anual de adjudicación deberá ser ingresado por el concesionario en la caja municipal de forma semestral, dentro de los quince primeros días naturales de enero y julio de cada año. En el año de inicio de la concesión, y en el de extinción, el canon se prorrateará por meses.

Las proposiciones que se presenten inferiores al presupuesto base de licitación serán automáticamente desechadas.

Cláusula 5. Existencia de crédito.

Por la propia naturaleza del contrato administrativo, no es necesario acreditar la disponibilidad de aportaciones municipales que permitan financiar el contrato, al no generarse obligaciones económicas.



Cláusula 6. Procedimiento de selección y Adjudicación.

La forma de adjudicación del contrato del servicio público del Albergue de La Almudema del Excmo. Ayuntamiento de Caravaca de la Cruz, será el **PROCEDIMIENTO ABIERTO**, en el que todo empresario interesado podrá presentar una proposición, quedando excluida toda negociación de los términos del contrato, de acuerdo con el artículo 157 del Texto Refundido de la Ley de Contratos del Sector Público, aprobado por el Real Decreto Legislativo 3/2011, de 14 de noviembre.

Será necesario dar publicidad al procedimiento, mediante la publicación en el Boletín Oficial de la Región de Murcia y en el perfil del contratante del Excmo. Ayuntamiento de Caravaca de la Cruz, www.caravaca.org, en el sentido expresado en el artículo 142 de igual texto legal.

Para la valoración de las proposiciones y la determinación de la oferta económicamente más ventajosa se atenderá a varios criterios directamente vinculados al objeto del contrato, de conformidad con el artículo 150.1 del Texto Refundido de la Ley de Contratos del Sector Público, aprobado por el Real Decreto Legislativo 3/2011, de 14 de noviembre y con lo establecido en la cláusula décima del presente Pliego.

Cláusula 7. Criterios de adjudicación.

El contrato se adjudicará bajo una pluralidad de criterios de adjudicación, tomando como base los criterios que se relacionan a continuación, y con arreglo a la siguiente ponderación, otorgando un máximo de **100 puntos**, por resultar los adecuados para evaluar el interés de las mejoras que se oferten respecto de las características de los servicios a realizar:

a) Criterios cuya cuantificación depende de un juicio de valor (Sobre “B”):

Se otorgará un máximo de **45 puntos** por la presentación de MEMORIA DE GESTIÓN y cumplimiento del servicio, en relación a las normas aprobadas en el Reglamento de Albergues Municipales (BORM Núm. 298, de 28 de diciembre de 2017), distribuidos de la siguiente manera:

- Cualificación profesional de los responsables de la prestación del servicio público que el licitador se compromete a adscribir a la concesión. Hasta un máximo de **12 puntos**.
- Por la mejor metodología y organización propuesta para la adecuada prestación del servicio realizando una adecuada descripción del procedimiento de trabajo a emplear. Hasta un máximo de **33 puntos**. Se valorarán los siguientes aspectos:
 - Distribución de tareas entre los profesionales, organización de horarios y calendarios. Procedimiento para la sustitución del personal (hasta 7 puntos).
 - Sistemas de seguridad y mantenimiento de las instalaciones (hasta 6 puntos).

- Coordinación entre el equipo profesional al frente del servicio (hasta 6 puntos).
- Metodología a emplear en la recepción y control de acceso de los alberguistas (hasta 7 puntos)
- Formas de mejorar el rendimiento del Albergue. Sistemas de publicidad y mejora sobre tarifas de los usuarios recogidas en ANEXO IV (hasta 7 puntos).

Las ofertas tendrán una extensión máxima de 80 folios por una cara, con interlineado de 1,5 y tipo de letra Times New Roman, tamaño 12, incluidos sus posibles anexos o documentos complementarios. Las ofertas que no se ajusten al formato señalado obtendrán 0 puntos en esta fase de valoración.

b) Criterios evaluables de forma automática (Sobre “C”):

Se otorgará un máximo de **55 puntos**, distribuidos de la siguiente manera:

1º.- Mejora del canon (Modelo ANEXO II): se otorgará **40 puntos** al licitador que mejor canon oferte respecto al establecido en la Cláusula Cuarta.

A la oferta económica más alta se le atribuirá el máximo de puntos (40), previsto en este apartado. Las restantes ofertas se puntuarán utilizando la siguiente fórmula:

Puntuación de la Oferta económica:

$$\text{Puntos} = \frac{(\text{PBL} - \text{OV}) \times 40}{(\text{PBL} - \text{B})}$$

Siendo:

PBL: Presupuesto Base de Licitación.

OV: La oferta económica del Licitador a quien se está evaluando.

B: La oferta más alta.

2º.- Mejora del equipamiento (Modelo ANEXO II): se otorgará **15 puntos** al licitador que oferte mejor equipamiento complementario para el Albergue de La Almudema, de acuerdo con valoración económica declarada por el licitador. Las restantes ofertas se puntuarán utilizando la siguiente fórmula:

Puntuación de la Oferta económica:

$$\text{Puntos} = \frac{\text{OV} \times 15}{\text{B}}$$

Siendo:

OV: La oferta económica del Licitador a quien se está evaluando.

B: La oferta más alta.

En caso de empate, se considerará en primer lugar la puntuación obtenida por mejora del canon, y de persistir, la mejor puntuación obtenida en el sobre "B", criterios cuya cuantificación depende de un juicio de valor.

Cláusula 8. Mesa de Contratación.

8.1.- La Mesa de Contratación, de acuerdo con lo establecido en el punto 10 de la Disposición Adicional Segunda del Texto Refundido de la Ley de Contratos del Sector Público, aprobado por el Real Decreto Legislativo 3/2011, de 14 de noviembre, en relación con el artículo 21.2 del Real Decreto 817/2009, de 8 de mayo, por el que se desarrolla parcialmente la Ley 30/2007, de 30 de octubre, de Contratos del Sector Público estará presidida por un miembro de la Corporación o un funcionario de la misma y actuará como Secretario un funcionario de la Corporación. Formarán parte de ella, **al menos cuatro vocales**, entre los cuales estará Secretario o, en su caso, el titular del órgano que tenga atribuida la función de asesoramiento jurídico, y Interventor, así como aquellos otros que se designen por el órgano de contratación entre el personal funcionario de carrera o personal laboral al servicio de la Corporación, o miembros electos de la misma.

Actuará como Mesa de Contratación la Mesa de Carácter Permanente, aprobada por Acuerdo Pleno, en sesión extraordinaria, celebrada el día 9 de septiembre de 2015, **cuyos miembros son los siguientes:**

Presidente:

-Titular: D. José Moreno Medina. Alcalde-Presidente.

Vocales:

Vocal Primero:

-Titular: D. Eva M^a Perea Morales. Secretaría General de la Corporación

Vocal Segundo:

-Titular: D. José Joaquín Carrasco Núñez. Interventor Acctal. de la Corporación

Vocal Tercero:

-Titular: D. Antonio Donate Navarro (Concejal del G.M. Socialista)

Vocal Cuarto:

-Titular: D. Enrique Fuentes Blanc (Concejal del G.M. Socialista)

Vocal Quinto:

- Titular: D^a María Julia Giménez Marín (Concejal del G.M. Socialista)

Vocal Sexto:

- Titular: D. José Francisco García Fernández (Concejal del G.M. PP)

Vocal Séptimo:

-Titular: D. José Antonio Furió Ibáñez (Concejal del G.M. PP)

Vocal Octavo:

- Titular: D^a Mónica Sánchez García (Concejal del G.M. PP)

Vocal Noveno:

-Titular: D. José Carlos Gómez Fernández (Concejal del G.M. Ciudadanos)

Vocal Décimo:



Ayuntamiento de
Caravaca de la Cruz

EXCMO. AYUNTAMIENTO DE CARAVACA DE LA CRUZ

CIF – P3001500B

SECRETARIA GENERAL

-Titular: D. Luis Martínez Arasa (Concejal del G.M. Izquierda Unida los Verdes)

Pueden actuar como Suplentes:

- D^a Esther Poveda Marin y D. Pedro Antonio Muñoz López, por el GM. Socialista.
- D^a María Huertas Amador Mulero, por el G.M. PP.
- D. José Antonio García Sánchez, por el G.M. Ciudadanos.
- D. Cristian Castillo Bernal, por el G.M. IU Los Verdes.

Secretario:

- Titular: D. Pedro José Carrasco Sánchez (funcionario municipal)
- Suplente: Funcionario/a que delegue.

8.2.- Reunida la Mesa, procederá a la **calificación** de la documentación a la que se refiere el artículo 146 del Real Decreto Legislativo 3/2011, de 14 de noviembre, por el que se aprueba el Texto Refundido de la Ley de Contratos del Sector Público (Sobre A). Si la mesa observase defectos u omisiones subsanables en la documentación presentada, lo comunicará a los interesados mediante fax, a fin de que, en un plazo máximo de CINCO DÍAS HÁBILES presenten y acrediten la subsanación, **hasta las quince horas del día en que venza el plazo señalado**. Seguidamente se extenderá Acta de Calificación y Selección.

8.3.- Por la Mesa se realizará el acto público de **apertura** de proposiciones técnicas (que contienen los criterios no cuantificables económicamente, es decir, contiene los criterios cuya valoración depende de un juicio de valor) -Sobre B-. La apertura tendrá lugar antes de que hayan transcurrido diez días hábiles desde la apertura del SOBRE A (DOCUMENTACIÓN ADMINISTRATIVA).

8.4.- La Mesa de Contratación podrá pedir aclaraciones a las ofertas presentadas para una mejor comprensión de las mismas. En ningún caso dichas aclaraciones podrán suponer modificación de los términos de la proposición efectuada.

8.5.- Una vez valorada la proposición técnica, por la Mesa se realizará el acto público de apertura de los criterios evaluables de forma automática (SOBRE C). En dicho acto se dará a conocer el resultado de la valoración de los criterios contenidos en el SOBRE B. El referido acto público de apertura de la proposición económica deberá tener lugar antes de que haya transcurrido el plazo de un mes contado desde el día siguiente a la finalización del plazo de presentación de solicitudes.

Para la valoración de las “mejoras del equipamiento complementario del Albergue de La Almudema: inversión en mobiliario y maquinaria o mejora de la instalación”, la Mesa de Contratación podrá solicitar los informes técnicos que estime necesarios para conocer si las mejoras propuesta se adecuan a la instalación objeto de concesión, así como si las características de la maquinaria, mobiliario o las mejoras en la instalación, se ajustan a las valoraciones económicas declaradas por el licitador.





Ayuntamiento de
Caravaca de la Cruz

EXCMO. AYUNTAMIENTO DE CARAVACA DE LA CRUZ

CIF – P3001500B

SECRETARIA GENERAL

Cláusula 9. Calificación de los documentos y efectos de la propuesta de adjudicación.

9.1.- La Mesa de Contratación clasificará las proposiciones presentadas, por orden decreciente, atendiendo a los criterios establecidos en la cláusula 7 del presente pliego de condiciones, a cuyo efecto solicitará los informes técnicos que estime necesarios, y la elevará al órgano de contratación, que propondrá la adjudicación del contrato al licitador que haya presentado la que resulte económicamente más ventajosa, entendiéndose como tal la que haya obtenido mayor puntuación en la aplicación de los criterios establecidos en la cláusula 7.

La propuesta de adjudicación recaerá en el plazo máximo de **un mes** a contar desde la apertura de las proposiciones.

Cláusula 10. Adjudicación del contrato.-

10.1.- El órgano de contratación y, por lo tanto, competente para la aprobación y adjudicación del expediente será la Junta de Gobierno Local, en virtud de la Delegación de Competencias realizada mediante la Resolución de la Alcaldía número 2232/2015.

10.2.- A la vista de la propuesta de la Mesa de Contratación, el órgano de contratación requerirá al licitador que haya presentado la oferta económicamente más ventajosa para que, dentro del plazo de **diez días hábiles**, a contar desde el siguiente a aquél en que hubiera recibido el requerimiento, presente la siguiente documentación:

a) Documentación justificativa hallarse al corriente en el cumplimiento de sus obligaciones tributarias y con la Seguridad Social, así como con la Hacienda Municipal (o autorice al órgano de contratación para obtener de forma directa la acreditación de ello),

b) Documentación justificativa de disponer efectivamente de los medios que se hubiese comprometido a dedicar o adscribir a la ejecución del contrato conforme al artículo 64.2 del Texto Refundido de la Ley de Contratos del Sector Público, aprobado por el Real Decreto Legislativo 3/2011, de 14 de noviembre.

c) Documentos que acrediten la personalidad jurídica del empresario.

d) Documentos que acrediten la representación sobre la empresa, en su caso.

— Los que comparezcan o firmen proposiciones en nombre de otro, presentarán copia notarial del poder de representación, bastantado por el Secretario de la Corporación.

— Si el licitador fuera persona jurídica, este poder deberá figurar inscrito en el Registro Mercantil, cuando sea exigible legalmente.

— Igualmente la persona con poder bastantado a efectos de representación, deberá acompañar fotocopia compulsada administrativamente o testimonio notarial de su documento nacional de identidad.

e) Las empresas extranjeras presentarán declaración de someterse a la Jurisdicción de los Juzgados y Tribunales españoles de cualquier orden, para todas las incidencias que





Ayuntamiento de
Caravaca de la Cruz

EXCMO. AYUNTAMIENTO DE CARAVACA DE LA CRUZ

CIF – P3001500B

SECRETARIA GENERAL

de modo directo o indirecto pudieran surgir del contrato, con renuncia, en su caso, al fuero jurisdiccional extranjero que pudiera corresponder al licitante.

f) Resguardo acreditativo de haber constituido la garantía definitiva (5% del importe de adjudicación).

g) Último recibo del Impuesto de Actividades Económicas por la actividad correspondiente, completado con una declaración responsable de no haberse dado de baja en la matrícula del citado Impuesto.

h) En su caso, las empresas licitadoras podrán acreditar la exención en el mencionado Impuesto, mediante declaración responsable expedida al efecto.

i) Documentación acreditativa de la solvencia económica y financiera y técnica o profesional de la Empresa, conforme a lo establecido en la cláusula 15.3 del presente pliego de condiciones.

j) Escritura de constitución de la Unión Temporal de Empresas, en su caso.

En general, de la documentación jurídica y administrativa, podrán presentarse originales o copias de los mismos que tengan carácter de auténticas, conforme a la legislación vigente.

10.3.- El momento decisivo para apreciar la concurrencia de los requisitos de capacidad y solvencia exigidos para contratar con la Administración será el de la finalización del plazo de presentación de las proposiciones.

10.4.- De no cumplimentarse adecuadamente el requerimiento en el plazo señalado, se entenderá que el licitador ha retirado su oferta, procediéndose en ese caso a recabar la misma documentación al licitador siguiente, por el orden en que hayan quedado clasificadas las ofertas.

10.5.- El órgano de contratación deberá adjudicar el contrato dentro de los cinco días hábiles siguientes a la recepción de la documentación. No podrá declararse desierta una licitación cuando exista alguna oferta o proposición que sea admisible de acuerdo con los criterios que figuren en el pliego.

La adjudicación deberá ser motivada, se notificará a los candidatos o licitadores y, simultáneamente, se publicará en el perfil de contratante.

La notificación deberá contener, en todo caso, la información necesaria que permita al licitador excluido o candidato descartado interponer, conforme al art. 40, recurso suficientemente fundado contra la decisión de adjudicación.

En particular expresará los siguientes extremos:





Ayuntamiento de
Caravaca de la Cruz

EXCMO. AYUNTAMIENTO DE CARAVACA DE LA CRUZ
CIF – P3001500B

SECRETARIA GENERAL

- a) En relación con los candidatos descartados, la exposición resumida de las razones por las que se haya desestimado su candidatura.
- b) Con respecto de los licitadores excluidos del procedimiento de adjudicación, también en forma resumida, las razones por las que no se haya admitido su oferta.
- c) En todo caso, el nombre del adjudicatario, las características y ventajas de la proposición del adjudicatario determinantes de que haya sido seleccionada la oferta de éste con preferencia a las que hayan presentado los restantes licitadores cuyas ofertas hayan sido admitidas.

Será de aplicación a la motivación de la adjudicación la excepción de confidencialidad contenida en el art. 153.

En todo caso, en la notificación y en el perfil de contratante se indicará el plazo en que debe procederse a su formalización conforme al art. 156.3.

Cláusula 11. Perfección y formalización del contrato.

11.1.- El contrato se perfeccionará con su formalización realizada por el órgano de contratación en documento administrativo, que deberá efectuarse no más tarde de lo quince días hábiles siguientes a aquél en que se reciba la notificación de la adjudicación a los licitadores y candidatos en la forma prevista en el artículo 151.4 del TRLCP.

11.2.- El contrato podrá formalizarse en escritura pública si así lo solicita el contratista, corriendo de su cargo los gastos derivados de su otorgamiento. En este caso, el contratista deberá entregar a la Administración una copia legitimada y una simple del citado documento en el plazo máximo de un mes desde su formalización.

11.3.- La formalización del contrato se publicará en el perfil del contratante y en el Boletín Oficial de la Región de Murcia.

11.4.- Formalizado el contrato, el servicio debe iniciarse dentro del mes siguiente a la firma del contrato.

Si se excediese este plazo, el contrato podrá ser resuelto, salvo que el retraso se debiera a causas ajenas a la Administración contratante y al contratista y así se hiciera constar en la correspondiente resolución motivada.

Cláusula 12. Resolución del contrato.

Son causas de resolución del contrato las recogidas en los artículos 223 y 308 del TRLCSP, así como las siguientes:

- La pérdida sobrevinida de los requisitos para contratar con la Administración.





Ayuntamiento de
Caravaca de la Cruz

EXCMO. AYUNTAMIENTO DE CARAVACA DE LA CRUZ

CIF – P3001500B

SECRETARIA GENERAL

- La obstrucción a las facultades de dirección e inspección de la Administración.
- El incumplimiento de las obligaciones contractuales esenciales, y en especial el incumplimiento de los criterios de adjudicación, al considerarse igualmente obligación contractual esencial.
- El incumplimiento de la normativa laboral, de Seguridad Social y de la obligación de estar al corriente de las obligaciones tributarias.
- La comisión de forma reiterada (tres o más veces) de una infracción grave y muy grave.

En los supuestos en que las causas de resolución anteriormente mencionadas, aparezcan también tipificadas como infracciones, el Ayuntamiento podrá optar entre aplicar la correspondiente penalidad o la resolución del contrato.

La resolución del contrato se acordará por el órgano de contratación de oficio o a instancia del contratista, en su caso, mediante procedimiento tramitado en la forma reglamentariamente establecida por el artículo 109 del RGLCAP.

En los casos de resolución por incumplimiento culpable del contratista, este deberá indemnizar a la Administración los daños y perjuicios ocasionados. La determinación de los daños y perjuicios que deba indemnizar el contratista se llevará a cabo por el órgano de contratación en decisión motivada previa audiencia del mismo, atendiendo, entre otros factores, al retraso que implique para la inversión proyectada y a los mayores gastos que ocasione a la Administración.

Para la aplicación de las causas de resolución se estará a lo dispuesto en el artículo 280 del TRLCSP y para sus efectos a lo dispuesto en los artículos 285 y 309 del TRLCSP así como en el artículo 110 del RGLCAP.

Cláusula 13. Perfil del contratante.

Con el fin de asegurar la transparencia y el acceso público a la información relativa a su actividad contractual, y sin perjuicio de la utilización de otros medios de publicidad, este Ayuntamiento cuenta con el Perfil de Contratante al que se tendrá acceso según las especificaciones que se regulan en la página web siguiente: www.caravaca.org.

En el perfil se publicarán todos los actos relacionados con la presente licitación: anuncio del contrato, apertura de las plicas, puntuaciones atribuidas por la Mesa de negociación a los candidatos, así como la adjudicación del contrato y su posterior formalización, atendiendo a los artículos 151.4 y 154 del TRLCSP.

Cláusula 14. Duración del contrato.

La duración del contrato de servicio será de CUATRO AÑOS, a contar desde el día **siguiente de la formalización del contrato**. Se ha estimado que el inicio tenga lugar el 01/05/2018, prestándose el servicio hasta el 30/04/2022, pudiendo prorrogarse por acuerdo expreso de ambas partes, por plazo de CUATRO AÑOS.



Los servicios objeto de la presente concesión, incluidas las mejoras ofertadas por el concesionario, deberán ser puestos en marcha dentro del mes siguiente a la firma del contrato.

Al término de la concesión revertirán al Excmo. Ayuntamiento de Caravaca de la Cruz todos los equipos, materiales, mobiliario y utillaje, aportados por el Ayuntamiento (según Anexo III), así como los aportados por el concesionario en su oferta, debiendo estar en condiciones óptimas de uso.

Cláusula 15. Acreditación de la Aptitud para Contratar.

Podrán presentar ofertas las personas naturales o jurídicas, españolas o extranjeras, que tengan plena capacidad de obrar, no estén incurso en prohibiciones de contratar.

1.- La **capacidad de obrar** de los empresarios se acreditará:

a) La capacidad de obrar de los empresarios que fueron **personas jurídicas**, mediante la escritura o documento de constitución, los estatutos o el acto fundacional, en los que consten las normas por las que se regula su actividad, debidamente inscritos, en su caso, en el Registro público que corresponda, según el tipo de persona jurídica de que se trate.

a) De los empresarios que fueron **persona físicas** mediante fotocopia del Documento Nacional de Identidad y acreditación de estar dado de Alta en el Impuesto de Actividades Económicas en el epígrafe correspondiente.

b) La capacidad de obrar de los **empresarios no españoles que sean nacionales de Estados miembros de la Unión Europea**, por su inscripción en el registro procedente de acuerdo con la legislación del Estado donde están establecidos, o mediante la presentación de una declaración jurada o un certificado, en los términos que se establezcan reglamentariamente, de acuerdo con las disposiciones comunitarias de aplicación.

c) Los **demás empresarios extranjeros**, con informe de la Misión Diplomática Permanente de España en el Estado correspondiente o de la Oficina Consular en cuyo ámbito territorial radique el domicilio de la empresa.

2.- La prueba por parte de los empresarios de la **no concurrencia de alguna de las prohibiciones de contratar** del artículo 60 del Texto Refundido de la Ley de Contratos del Sector Público, aprobado por el Real Decreto Legislativo 3/2011, de 14 de noviembre, podrá realizarse:

a) Mediante Declaración Responsables suscrita por la persona física, o por el representante legal de la persona jurídica, en su caso (según Modelo de Declaración Responsable ANEXO I).

b) Cuando se trate de **empresas de Estados miembros de la Unión Europea** y esta posibilidad esté prevista en la legislación del Estado respectivo, podrá también sustituirse por una declaración responsable, otorgada ante una autoridad judicial.

3.- A continuación, de conformidad con el artículo 79 bis del Real Decreto Legislativo 3/2011, de 14 de noviembre, por el que se aprueba el Texto Refundido de la Ley de Contratos del Sector Público, se establecen los **criterios que serán tenidos en cuenta para determinar la solvencia económica y financiera, y la solvencia técnica y profesional del contratista**, los requisitos mínimos exigidos en cada caso y los medios para acreditar el cumplimiento de los mismos.

3.1.- La Solvencia económica y financiera se acreditará mediante la aportación del siguiente documento:

- Volumen anual de negocios en el ámbito al que se refiera el contrato, que referido al año de mayor volumen de los últimos tres años concluidos, deberá ser al menos igual o superior a veinte mil euros (20.000 euros).

La acreditación documental de la suficiencia de la solvencia económica y financiera del empresario se efectuará mediante la aportación de las cuentas anuales aprobadas y depositadas en el Registro mercantil, si el empresario estuviera inscrito en dicho registro, y en caso contrario, por las depositadas en el registro oficial en que deba estar inscrito. En todo caso, la inscripción en el Registro Oficial de Licitadores y Empresas Clasificadas de las Administraciones Públicas acreditará frente a todos los órganos de contratación del sector público, a tenor de lo en él reflejado y salvo prueba en contrario, las condiciones de solvencia económica y financiera del empresario.

3.2.- La Solvencia técnica o profesional se acreditará mediante la aportación de los siguientes documentos:

- Relación de los servicios de alojamiento en establecimientos turísticos, gestionados y explotados por el licitador, en el curso de los cinco últimos años correspondientes al mismo tipo o naturaleza al que corresponde el objeto del contrato, avalada por certificados de buena ejecución para los servicios más importantes; estos certificados indicarán el importe, las fechas del servicio y se precisará si se realizaron según las reglas por las que se rige la profesión y se llevaron normalmente a buen término.

- Relación de los servicios de restauración, gestionados y explotados por el licitador, en el curso de los cinco últimos años correspondientes al mismo tipo o naturaleza al que corresponde el objeto del contrato, avalada por certificados de buena ejecución para los servicios más importantes; estos certificados indicarán el importe, las fechas del servicio y se precisará si se realizaron según las reglas por las que se rige la profesión y se llevaron normalmente a buen término.



Ayuntamiento de
Caravaca de la Cruz

EXCMO. AYUNTAMIENTO DE CARAVACA DE LA CRUZ

CIF – P3001500B

SECRETARIA GENERAL

Será requisito mínimo que el importe anual acumulado en el año de mayor ejecución sea igual o superior al 70% del valor estimado del contrato, o de su anualidad media si esta es inferior al valor estimado del contrato.

El criterio de correspondencia entre los servicios ejecutados por el empresario y los que constituyen el objeto del contrato es la igualdad entre los dos primeros dígitos del código CPV del contrato.

Si el licitador se basa en la solvencia y medios de otra/s entidad/es, deberá demostrar que para la ejecución del contrato dispone efectivamente de esos medios (art. 63 TRLCSP). En todo caso se requerirá compromiso expreso suscrito por los profesionales no integrados en la organización del licitador, o por entidades distintas del mismo que participen o colaboren en la ejecución del contrato.

Cláusula 16. Presentación de Ofertas y Documentación Administrativa.

Las ofertas se presentarán en el Ayuntamiento de Caravaca de la Cruz, con domicilio en Plaza del Arco, nº 1, en horario de atención al público, de 9 h. a 14 h., en el plazo de QUINCE DÍAS NATURALES, a contar desde el día siguiente a la publicación del anuncio del contrato en el Boletín Oficial de la Región de Murcia.

Las ofertas podrán presentarse, por correo, por telefax, o por medios electrónicos, informáticos o telemáticos, en cualquiera de los lugares establecidos en el artículo 16.4 de la Ley 39/2015, de 1 de octubre, de Procedimiento Administrativo Común de las Administraciones Públicas.

Cuando las ofertas se envíen por correo, el empresario deberá justificar la fecha de imposición del envío en la oficina de Correos y anunciar al órgano de contratación la remisión de la oferta mediante télex, fax o telegrama en el mismo día, consignándose el número del expediente, título completo del objeto del contrato y nombre del candidato.

La acreditación de la recepción del referido télex, fax o telegrama se efectuará mediante diligencia extendida en el mismo por el Secretario municipal. Sin la concurrencia de ambos requisitos, no será admitida la proposición si es recibida por el órgano de contratación con posterioridad a la fecha de terminación del plazo señalado en la invitación de licitación. En todo caso, transcurridos diez días siguientes a esa fecha sin que se haya recibido la documentación, esta no será admitida.

Cada candidato no podrá presentar más de una oferta. Tampoco podrá suscribir ninguna oferta en unión temporal con otros si lo ha hecho individualmente o figurara en más de una unión temporal. La infracción de estas normas dará lugar a la no admisión de todas las solicitudes por él suscritas.

La presentación de una oferta supone la aceptación incondicionada por el empresario de las cláusulas del presente Pliego.





Ayuntamiento de
Caravaca de la Cruz

EXCMO. AYUNTAMIENTO DE CARAVACA DE LA CRUZ

CIF – P3001500B

SECRETARIA GENERAL

Las ofertas para tomar parte en la negociación se presentarán en tres sobres cerrados, firmados por los candidatos y con indicación del domicilio a efectos de notificaciones, en los que se hará constar la denominación del sobre y la leyenda «**Oferta para participar en la contratación del Servicio Público del Albergue de La Almudema del Excmo. Ayuntamiento de Caravaca de la Cruz, en la modalidad de concesión**». La denominación de los sobres es la siguiente:

— **Sobre “A”: Documentación Administrativa.**

Incluirá Modelo Anexo I.

— **Sobre “B”: Documento ponderable a través del Juicio de Valor (Memoria de Gestión).**

Incluirá aquellos documentos que sean precisos para la valoración de los criterios que dependan de un juicio de valor, según cláusula 7ª.

— **Sobre “C”: Oferta Económica y Documentos cuantificables de forma automática.**

Incluirá Modelo Anexo II, y documentos precisos para la valoración de los criterios cuantificables de forma automática.

Los documentos a incluir en cada sobre deberán ser originales o copias autenticadas, conforme a la Legislación en vigor.

Dentro de cada sobre, se incluirán los siguientes documentos así como una relación numerada de los mismos:

SOBRE «A».-

DOCUMENTACIÓN ADMINISTRATIVA:

- **Declaración Responsable del candidato** indicativa del cumplimiento de las condiciones establecidas legalmente para contratar con la Administración (ANEXO I).

Se presentará conforme al siguiente modelo (**Anexo I**):

«MODELO DE DECLARACIÓN RESPONSABLE

D./Dña. _____, con Documento Nacional de Identidad _____, domicilio a efectos de notificaciones en _____, _____, n.º _____, en representación de la Entidad _____, con





Ayuntamiento de
Caravaca de la Cruz

EXCMO. AYUNTAMIENTO DE CARAVACA DE LA CRUZ

CIF – P3001500B

SECRETARIA GENERAL

NIF n.º _____, a efectos de su participación en la licitación «Oferta para participar en la **contratación del Servicio Público del Albergue de La Almudema del Excmo. Ayuntamiento de Caravaca de la Cruz, en la modalidad de concesión**», ante el Excmo. Ayuntamiento de Caravaca de la Cruz

DECLARA BAJO SU RESPONSABILIDAD:

PRIMERO.- Que se dispone a participar en la contratación del **Servicio Público del Albergue de La Almudema del Excmo. Ayuntamiento de Caravaca de la Cruz, en la modalidad de concesión.**

SEGUNDO.- Que cumple con todos los requisitos previos exigidos por el apartado primero del artículo 146 del Texto Refundido de la Ley de Contratos del Sector Público para ser adjudicatario del contrato Servicio Público de Albergue del Albergue de La Almudema del Excmo. Ayuntamiento de Caravaca de la Cruz, en la modalidad de concesión, en concreto:

- Que posee personalidad jurídica y, en su caso, representación.
- Que cuenta con solvencia económica, financiera y técnica o profesional para la prestación del servicio.
- Que no está incurso en una prohibición para contratar de las recogidas en el artículo 60 del Texto Refundido de la Ley de Contratos del Sector Público y se halla al corriente del cumplimiento de sus obligaciones tributarias, con la Seguridad Social, y Hacienda Municipal impuestas por las disposiciones vigentes.
- Que se somete a la Jurisdicción de los Juzgados y Tribunales españoles de cualquier orden, para todas las incidencias que de modo directo o indirecto pudieran surgir del contrato, con renuncia, en su caso, al fuero jurisdiccional extranjero que pudiera corresponder al candidato. (En el caso de empresas extranjeras)
- Que la dirección de correo electrónico en que efectuar notificaciones es _____.

TERCERO.- Que se compromete a acreditar la posesión y validez de los documentos a que se hace referencia en el apartado segundo de esta declaración, en caso de que sea propuesto como adjudicatario del contrato o en cualquier momento en que sea requerido para ello.

Y para que conste, firmo la presente declaración.

En _____, a ____ de _____ de 2018.

Firma del declarante,

Fdo.: _____»





Ayuntamiento de
Caravaca de la Cruz

EXCMO. AYUNTAMIENTO DE CARAVACA DE LA CRUZ

CIF – P3001500B

SECRETARIA GENERAL

SOBRE «B».-

MEMORIA DE DESARROLLO/GESTIÓN.

SOBRE «C».-

OFERTA ECONÓMICA Y DOCUMENTOS CUANTIFICABLES DE FORMA AUTOMÁTICA:

- **Oferta económica (Anexo II):**

Se presentará conforme al siguiente modelo:

«D./Dña. _____, con Documento Nacional de Identidad _____, domicilio a efectos de notificaciones en _____, n.º _____, en representación de la Entidad _____, con NIF n.º _____, anunciada la licitación en el Boletín Oficial de la Región de Murcia, enterado/a de las condiciones y requisitos que se exigen para la adjudicación por procedimiento abierto del contrato del **Servicio Público del Albergue de La Almudema del Excmo. Ayuntamiento de Caravaca de la Cruz, en la modalidad de concesión**, hago constar que conozco el pliego que sirve de base al contrato, así como las normas aprobadas en el Reglamento de Albergues Municipales (BORM Núm. 298, de 28 de diciembre de 2017), y lo acepto íntegramente, comprometiéndome a llevar a cabo el objeto del contrato con las siguientes MEJORAS:

1º.- Mejora del canon:

Me comprometo a prestar el servicio con arreglo a la memoria de gestión presentada y por un canon anual a satisfacer al Excmo. Ayuntamiento de Caravaca de la Cruz de _____ euros/año (letra y número), por toda la duración de la concesión.

2º.- Mejora del equipamiento complementario del Albergue de La Almudema: inversión en mobiliario y maquinaria o mejora de la instalación.

Me comprometo a aportar a favor del Excmo. Ayuntamiento de Caravaca de la Cruz la siguiente relación valorada de bienes muebles y elementos materiales en el Albergue de La Almudema, que se considera adecuada para las instalaciones objeto de la concesión, con indicación de las características de la maquinaria, del mobiliario o de las mejoras en la instalación, señalando precios, modelos, marcas, etc:

Mejora 1º.- _____ (_____ Euros).
Mejora 2º.- _____ (_____ Euros).
Mejora 3º.- _____ (_____ Euros).



...//...

Valoración total: _____ Euros.

Y para que conste, firmo la presente oferta.

En _____, a ____ de _____ de 2018.

Firma del candidato,

Fdo.: _____.».

- **Documentos relativos a los criterios de valoración, distintos del canon, que sirven para acreditar la valoración económica de la mejora de equipamiento complementario.** En los documentos que se presenten, deberá reflejarse las características de la maquinaria, del mobiliario o de las mejoras en la instalación, señalando precios, modelos, marcas etc.

Cláusulas 17. Reglas Especiales Respecto del Personal Laboral de la Empresa o Empresario Contratista.

1. Corresponde exclusivamente a la empresa contratista la selección del personal que, reuniendo los requisitos de titulación y experiencia exigidos en estos pliegos, formará parte del equipo de trabajo adscrito a la ejecución del contrato, sin perjuicio de la verificación por parte de la entidad contratante del cumplimiento de aquellos requisitos.

La empresa contratista procurará que exista estabilidad en el equipo de trabajo, y que las variaciones en su composición sean puntuales y obedezcan a razones justificadas, en orden a no alterar el buen funcionamiento del servicio, informando en todo momento a la entidad contratante.

2. En el caso en el que existiere, la empresa o empresario contratista asume la obligación de ejercer de modo real, efectivo y continuo, sobre el personal integrante del equipo de trabajo encargado de la ejecución del contrato, el poder de dirección inherente a todo empresario. En particular, asumirá la negociación y pago de los salarios, la concesión de permisos, licencias y vacaciones, las sustituciones de los trabajadores en casos de baja o ausencia, las obligaciones legales en materia de Seguridad Social, incluido el abono de cotizaciones y el pago de prestaciones, cuando proceda, las obligaciones legales en materia de prevención de riesgos laborales, el



Ayuntamiento de
Caravaca de la Cruz

EXCMO. AYUNTAMIENTO DE CARAVACA DE LA CRUZ

CIF – P3001500B

SECRETARIA GENERAL

ejercicio de la potestad disciplinaria, así como cuantos derechos y obligaciones se deriven de la relación contractual entre empleado y empleador.

3. La empresa contratista velará especialmente porque los trabajadores adscritos a la ejecución del contrato desarrollen su actividad sin extralimitarse en las funciones desempeñadas respecto de la actividad delimitada en estos pliegos como objeto del contrato.

4. La empresa contratista deberá designar al menos a un coordinador técnico o responsable integrado en su propia plantilla, que tendrá entre sus obligaciones las siguientes:

a) Recibir y Transmitir cualquier comunicación que el personal de la empresa contratista deba realizar a la Administración en relación con la concesión.

b) Distribuir el trabajo entre el personal encargado de la ejecución del contrato, e impartir a dichos trabajadores las órdenes e instrucciones de trabajo que sean necesarias en relación a la concesión.

c) Supervisar el correcto desempeño por parte del personal integrante del equipo de trabajo de las funciones que tienen encomendadas, así como controlar la asistencia de dicho personal al puesto de trabajo.

d) Organizar el régimen de vacaciones del personal adscrito a la concesión, debiendo a tal efecto coordinarse adecuadamente a la empresa contratista con la esta entidad contratante, a efectos de no alterar el buen funcionamiento del servicio.

e) Informar a la entidad contratante acerca de las variaciones, ocasionales o permanentes, en la composición del equipo de trabajo adscrito a la concesión.

5. El adjudicatario deberá disponer de personal suficiente para atender en condiciones óptimas los distintos servicios que componen el Albergue (habitaciones, servicios higiénicos, recepción y demás elementos integrantes de las instalaciones).

6. A la extinción de la presente concesión no podrá producirse en ningún caso la consolidación de las personas que hayan realizado los trabajos objeto del servicio como personal del Ayuntamiento de Caravaca de la Cruz.

Cláusula 18. Prerrogativas de la Administración.

El órgano de contratación, de conformidad con el artículo 210 del Texto Refundido de la Ley de Contratos del Sector Público, aprobado por el Real Decreto Legislativo 3/2011, de 14 de noviembre, ostenta las siguientes prerrogativas:

a) Interpretación del contrato.

b) Resolución de las dudas que ofrezca su cumplimiento.



- c) Modificación del contrato por razones de interés público.
- d) Acordar la resolución del contrato y determinar los efectos de ésta.

Cláusula 19. Garantía Provisional y Definitiva.

No será necesaria la presentación de Garantía Provisional.

El licitador que hubiera presentado la oferta económicamente más ventajosa deberá acreditar la constitución de la garantía de un 5% del importe de adjudicación.

Esta garantía podrá prestarse en alguna de las siguientes formas:

- a) En efectivo o en valores de Deuda Pública, con sujeción, en cada caso, a las condiciones establecidas en las normas de desarrollo de esta Ley. El efectivo y los certificados de inmovilización de los valores anotados se depositarán en la Caja General de Depósitos o en sus sucursales encuadradas en las Delegaciones de Economía y Hacienda, o en las Cajas o establecimientos públicos equivalentes de las Comunidades Autónomas o Entidades locales contratantes ante las que deban surtir efectos, en la forma y con las condiciones que las normas de desarrollo de esta Ley establezcan.
- b) Mediante aval, prestado en la forma y condiciones que establezcan las normas de desarrollo de esta Ley, por alguno de los bancos, cajas de ahorros, cooperativas de crédito, establecimientos financieros de crédito y sociedades de garantía recíproca autorizados para operar en España, que deberá depositarse en los establecimientos señalados en la letra a) anterior.
- c) Mediante contrato de seguro de caución, celebrado en la forma y condiciones que las normas de desarrollo de esta Ley establezcan, con una entidad aseguradora autorizada para operar en el ramo. El certificado del seguro deberá entregarse en los establecimientos señalados en la letra a) anterior.

La garantía no será devuelta o cancelada hasta que se haya producido el vencimiento del plazo de garantía y cumplido satisfactoriamente el contrato.

Esta garantía responderá a los conceptos incluidos en el artículo 100 del Texto Refundido de la Ley de Contratos del Sector Público, aprobado por el Real Decreto Legislativo 3/2011, de 14 de noviembre, y transcurrido desde la fecha de terminación del contrato, sin que la recepción formal y la liquidación hubiesen tenido lugar por causas no imputables al contratista, se procederá, sin más demora, a su devolución o cancelación una vez depuradas las responsabilidades a que se refiere el citado artículo 100.

Cláusula 20. Derechos y Obligaciones de las partes.



Ayuntamiento de
Caravaca de la Cruz

EXCMO. AYUNTAMIENTO DE CARAVACA DE LA CRUZ

CIF – P3001500B

SECRETARIA GENERAL

20.1.-La ejecución de la concesión con sujeción a lo establecido en su clausulado y en los pliegos, y de acuerdo con las instrucciones que para su interpretación diere al contratista el órgano de contratación.

20.2.- DERECHOS DEL CONTRATISTA. Además de los derechos generales derivados del régimen jurídico del presente contrato, el contratista tendrá derecho a:

-Recibir las instalaciones objeto del contrato en condiciones para la prestación del servicio.

- Percibir de los usuarios el precio establecido en el ANEXO IV (Tarifas) por el uso de las instalaciones del Albergue.

- Otros derechos estipulados en el Reglamento de Albergues Municipales.

20.3.- OBLIGACIONES DEL CONTRATISTA. El contratista será responsable de la calidad de la prestación de la concesión, así como de las consecuencias que se deduzcan para la Administración o para terceros en la ejecución del contrato. Además de las previstas en el art. 279 de la TRLCSP, y en el Reglamento de Albergues Municipales, el concesionario está obligado a:

a.- Prestar el servicio con estricta igualdad de trato y adoptar cuantas disposiciones y medidas de seguridad y debida diligencia sean necesarias para evitar toda clase de daños a usuarios y bienes de la instalación.

b.- Dotar a su personal de todos los elementos de protección que sean necesarios para la realización de los trabajos, según lo establecido por la Ley de Prevención de Riesgos Laborales que en el momento sea vigente.

c.- Sustituir con carácter automático al personal de plantilla por otro que disponga de la misma cualificación profesional en casos de enfermedad, vacaciones, permisos reglamentarios o por cualquier otro motivo que forzosamente exija ser sustituido. Las deberán ser cubiertas en el plazo máximo de dos días.

d.- Presentar a la Concejalía de Turismo una memoria anual de la gestión y funcionamiento.

e.- Responder de la calidad técnica del personal que presta sus servicios, así como de las consecuencias que se deduzcan para la administración contratante, así como de terceras personas, por las omisiones, errores, métodos inadecuados en la ejecución de trabajos y actividades y de cualquier otra responsabilidad derivada del desenvolvimiento de las tareas relacionadas con el servicio objeto de contratación.

f.- Suscribir y mantener durante toda la concesión una póliza de seguro de responsabilidad civil que cubra los posibles daños a terceros y usuarios de la instalación, por eventuales daños en su funcionamiento y desarrollo, sin que el Ayuntamiento deba afrontar ningún tipo de franquicia, como obligación de carácter esencial.

g.- Cuidar de las instalaciones puestas a disposición para la prestación del servicio, debiendo asumir las actuaciones negligentes. Corresponderá al adjudicatario la reposición, reparación, mantenimiento o sustitución de las instalaciones técnicas o elementos que sea preciso realizar, así como de los enseres, mobiliario y elementos integrados en los mismos.



h.- Respecto a los utensilios y menaje propios de las instalaciones, el adjudicatario vendrá obligado a su reparación o sustitución en caso de pérdida o deterioro que les haga impropios para su destino, aunque sea como consecuencia de su uso normal.

i.- Cualquier tipo de mejora que realice en las instalaciones objeto del contrato, correrá por cuenta del concesionario y necesitará autorización por parte del Ayuntamiento, quedando en propiedad de las instalaciones, no teniendo, el adjudicatario derecho a ningún tipo de indemnización por su realización. En relación con las mejoras objeto de los criterios de valoración relativas a mobiliario y maquinaria, el adjudicatario vendrá obligado a ejecutarlas dentro de los 3 meses posteriores al día de la firma del contrato.

j.- Admitirá al uso a toda persona que reúna los requisitos exigidos y que abone las tarifas aprobadas.

k.- Responderá frente a terceros de los daños que puedan irrogarse por el funcionamiento del servicio concedido, salvo los que procedan de actos realizados en cumplimiento de órdenes impuestas por el Ayuntamiento.

l.- No enajenará ni gravará sin autorización bienes o instalaciones que deban revertir a la Corporación.

m.- El contratista está obligado al cumplimiento de la normativa vigente en materia laboral, de Seguridad Social y de integración social de minusválidos, así como de prevención de riesgos laborales, conforme a lo dispuesto en la Ley 31/1995, de 8 de noviembre, sobre Prevención de Riesgos Laborales, Real Decreto 171/2004, de 30 enero, por el que se desarrolla el artículo 24 de dicha Ley en materia de coordinación de actividades empresariales, en el Reglamento de los Servicios de Prevención, aprobado por Real Decreto 39/1997, de 17 de enero, así como las que se promulguen durante la ejecución del contrato que resulten de aplicación. El contratista facilitará siempre que le sea solicitado por el Ayuntamiento los documentos o justificantes oficiales correspondientes a cotizaciones sociales, nóminas, seguros de accidentes, mutuas, etc., del personal adscrito al servicio, la afiliación de la persona que desempeñe un determinado cometido, el organigrama con el nombre y categoría laboral del personal que ocupe los diversos puestos de trabajo, y en general, toda aquella información que permita comprobar la plantilla e identificar a los responsables de las distintas tareas.

n.- Las retribuciones y Seguridad Social del personal trabajador son de exclusiva competencia del concesionario sin que tal persona tenga relación alguna con el Ayuntamiento, no consolidando ningún derecho durante la concesión ni al término de la misma.

ñ.- El concesionario se obliga a asumir el coste de los tributos, precios, tarifas, arbitrios, inspecciones periódicas, mantenimientos de elevadores, extintores, control y prevención contra las plagas de legionella y otros tratamientos preventivos, y demás gastos derivados de la gestión (agua, electricidad, teléfono, gasoil, basura, alcantarillado, etc.).

El cumplimiento de esta obligación tiene carácter esencial.

o.- El adjudicatario dispondrá de un libro debidamente diligenciado, destinado a señalar diariamente el número de personas alojadas.



Ayuntamiento de
Caravaca de la Cruz

EXCMO. AYUNTAMIENTO DE CARAVACA DE LA CRUZ

CIF – P3001500B

SECRETARIA GENERAL

p.- El adjudicatario llevará a cabo gestiones de publicidad y promoción para conseguir una afluencia suficiente de usuarios, y en todo caso, las gestiones a las que se haya comprometido en la memoria de gestión.

q.- La empresa, deberá, públicamente, identificar la actividad que se realice en concepto de “Concesionaria del Excmo. Ayuntamiento de Caravaca de la Cruz”.

r.- En la instalación existirá una Carta de Servicios de fácil comprensión que, al menos, contendrá los derechos de los usuarios en relación con los servicios prestados. Será, por tanto, obligación del adjudicatario confeccionar esta Carta de Servicios, debiendo correr con los gastos que se deriven de ello.

s.- Asimismo, el adjudicatario estará obligado a respetar las estipulaciones reguladas en el Reglamento de Albergues Municipales, como obligación de carácter esencial.

t.- El contratista contará con el personal capacitado necesario para el desempeño de los trabajos objeto de la concesión y asume la responsabilidad de las decisiones que deban ser tomadas en la prestación del servicio público, que no afectarán a la Administración contratante fuera del marco estricto de lo pactado en el contrato.

u.- Pago del canon en los términos previstos en este pliego, como obligación de carácter esencial.

v.- Efectuar las inversiones en el equipamiento complementario del Albergue de La Almudema (mobiliario y maquinaria o mejora de la instalación), en los términos de su oferta. El cumplimiento de esta obligación tiene carácter esencial.

w.- Los servicios objeto de la presente concesión, incluidas las mejoras ofertadas por el concesionario, deberán ser puestos en marcha dentro del mes siguiente a la firma del contrato. El cumplimiento de esta obligación tiene carácter esencial.

20.4.- OBLIGACIONES DEL AYUNTAMIENTO. Además de las obligaciones señaladas en el PCAP, el Ayuntamiento tendrá las siguientes obligaciones:

a.- Poner a disposición del adjudicatario las instalaciones objeto del contrato en buen estado para el desarrollo del servicio a la formalización del contrato.

b.- Tomar en cualquier momento las decisiones necesarias para la correcta ejecución del servicio.

c.- Aquellas otras recogidas en el Reglamento de Albergues Municipales.

20.5.- DERECHOS DEL AYUNTAMIENTO. Además de los derechos señalados en la vigente legislación para el presente contrato y de los establecidos en el PCAP, el Ayuntamiento tendrá los siguientes derechos:

a.- A inspeccionar en cualquier momento la prestación del servicio, las instalaciones objeto del contrato y tener acceso en cualquier momento a la documentación relacionada con dicha prestación, para poder comprobar la calidad de los servicios prestados, así como realizar cualquier actuación que estime necesaria con el fin de recabar información sobre los usuarios y la adecuada prestación del servicio.

b.- Imponer modificaciones, por razones de interés público, en las características del servicio contratado o las tarifas que han de ser abonadas por lo usuarios.



c.- Declarar la intervención provisional de la concesión, en caso de incumplimiento por parte del contratista del que se derive perturbación grave y no reparable por otros medios, con el fin de asegurar la explotación, hasta que aquella desaparezca. En este caso, el contratista deberá abonar a la Administración los daños y perjuicios que efectivamente le haya irrogado.

d.- Acordar el rescate del servicio, para gestionarlo directamente, si lo aconsejar el interés público.

e.- La reserva de las plazas necesarias, para actividades del Ayuntamiento, con un 20 % de descuento de la tarifa ordinaria, siempre y cuando la ocupación del mismo lo permita.

Cláusula 21. Plazo de Garantía.

El objeto del contrato quedará sujeto a un plazo de garantía de UN AÑO, a contar desde la fecha de recepción o conformidad del trabajo, plazo durante el cual la Administración podrá comprobar que la prestación o servicio público se ha ajustado a las prescripciones establecidas para su ejecución y cumplimiento y a lo estipulado en el presente Pliego y en el Reglamento de Albergues Municipales. Transcurrido el plazo de garantía sin que se hayan formulado reparos a los trabajos ejecutados, quedará extinguida la responsabilidad del contratista.

Si durante el plazo de garantía se acreditase a la existencia de vicios o defectos en la prestación efectuada, el órgano de contratación tendrá derecho a reclamar al contratista la subsanación de los mismos.

Cláusula 22. Ejecución del Contrato y prohibición de subcontratación.

22.1.- El contrato se ejecutará con sujeción a lo establecido en este pliego de condiciones y en el Reglamento de Albergues Municipales (BORM Núm. 298, de 28 de diciembre de 2017), y de acuerdo con las instrucciones que se darán al contratista para su interpretación por el órgano de contratación.

Será necesario por ello que concierte un contrato de **seguro de responsabilidad civil**. El contratista deberá presentar a la firma del contrato copia de la póliza de seguro conforme a los requisitos mencionados anteriormente y del documento que acredite que la misma **se encuentra al corriente de pago** y por consiguiente en vigor. Se entenderá que la presentación del recibo original de la anualidad en curso presupone el pago de la prima correspondiente. El incumplimiento de este requisito implicará la imposibilidad de formalizar el contrato, considerándose causa de resolución del mismo, de conformidad con el artículo 223.h) del TRLCSP.

En esta póliza deben figurar expresamente como asegurados los daños y perjuicios que se causen a terceras personas como consecuencia de la ejecución de este contrato, imputables al adjudicatario.



Ayuntamiento de
Caravaca de la Cruz

EXCMO. AYUNTAMIENTO DE CARAVACA DE LA CRUZ

CIF – P3001500B

SECRETARIA GENERAL

22.2.- La coordinación de los servicios se realizará por la Concejalía de Turismo del Ayuntamiento de Caravaca de la Cruz, la cual estará informada de la tramitación de todos los asuntos y podrá impartir instrucciones sobre el ejercicio de las acciones.

22.3.- No podrá concertarse con terceros la realización total o parcial de la prestación objeto de la concesión. Excepcionalmente y de forma motivada podrá solicitarse dicha subcontratación, siendo preceptiva en todo caso la autorización previa del órgano municipal competente.

Cláusula 23. Incumplimiento. Penalidades por Incumplimiento.

Si del incumplimiento por parte del contratista se derivase perturbación grave y no reparable por otros medios en el servicio público y la Administración no decidiese la resolución del contrato, podrá acordar la intervención del mismo hasta que aquella desaparezca. En todo caso, el contratista deberá abonar a la Administración los daños y perjuicios que efectivamente le haya irrogado.

Si el incumplimiento es considerado como muy grave y atendiendo a su condición de deber esencial tal y como se establece en la cláusula relativa a las obligaciones y derechos, podrá dar lugar a la resolución del contrato.

Cuando el contratista haya incumplido la adscripción a la ejecución del contrato de medios personales o materiales suficientes para ello, se impondrán penalidades en la proporción de 10% del presupuesto del contrato, de forma proporcional a la gravedad del incumplimiento.

Las penalidades se impondrán por acuerdo del órgano de contratación, adoptado a propuesta del responsable del contrato si se hubiese designado, que será inmediatamente ejecutivo, y se harán efectivas mediante deducción de las cantidades que, en concepto de pago total o parcial, deban abonarse al contratista o sobre la garantía que, en su caso, se hubiese constituido, cuando no puedan deducirse de las mencionadas certificaciones.

En Caravaca de la Cruz, a dos de marzo de dos mil dieciocho.

LA SECRETARIA GENERAL.

Eva María Perea Morales.

Vº Bº LA CONCEJALA DE TURISMO, ARTESANÍA, CONSUMO Y COMERCIO,
PARTICIPACIÓN CIUDADANA Y TRANSPARENCIA,

Fdo: Gloria Gómez Sánchez.



ANEXO I.- Declaración Responsable (SOBRE “A”).-

DECLARACIÓN RESPONSABLE

D./Dña. _____, con Documento Nacional de Identidad _____, domicilio a efectos de notificaciones en _____, n.º _____, en representación de la Entidad _____, con NIF n.º _____, a efectos de su participación en la licitación «Oferta para participar en la **contratación del Servicio Público del Albergue de La Almudema del Excmo. Ayuntamiento de Caravaca de la Cruz, en la modalidad de concesión**», ante el Excmo. Ayuntamiento de Caravaca de la Cruz

DECLARA BAJO SU RESPONSABILIDAD:

PRIMERO.- Que se dispone a participar en la contratación del **Servicio Público del Albergue de La Almudema del Excmo. Ayuntamiento de Caravaca de la Cruz, en la modalidad de concesión.**

SEGUNDO.- Que cumple con todos los requisitos previos exigidos por el apartado primero del artículo 146 del Texto Refundido de la Ley de Contratos del Sector Público para ser adjudicatario del contrato del **Servicio Público dle Albergue de La Almudema del Excmo. Ayuntamiento de Caravaca de la Cruz, en la modalidad de concesión**, en concreto:

- Que posee personalidad jurídica y, en su caso, representación.
- Que cuenta con solvencia económica, financiera y técnica o profesional para la prestación del servicio.
- Que no está incurso en una prohibición para contratar de las recogidas en el artículo 60 del Texto Refundido de la Ley de Contratos del Sector Público y se halla al corriente del cumplimiento de sus obligaciones tributarias y con la Seguridad Social impuestas por las disposiciones vigentes.
- Que se somete a la Jurisdicción de los Juzgados y Tribunales españoles de cualquier orden, para todas las incidencias que de modo directo o indirecto pudieran surgir del contrato, con renuncia, en su caso, al fuero jurisdiccional extranjero que pudiera corresponder al candidato. (En el caso de empresas extranjeras)
- Que la dirección de correo electrónico en que efectuar notificaciones es _____.

TERCERO.- Que se compromete a acreditar la posesión y validez de los documentos a que se hace referencia en el apartado segundo de esta declaración, en caso de que



Ayuntamiento de
Caravaca de la Cruz

EXCMO. AYUNTAMIENTO DE CARAVACA DE LA CRUZ

CIF – P3001500B

SECRETARIA GENERAL

sea propuesto como adjudicatario del contrato o en cualquier momento en que sea requerido para ello.

Y para que conste, firmo la presente declaración.

En _____, a ____ de _____ de 2018.

Firma del declarante,

Fdo.: _____



Plaza del Arco 1. Caravaca de la Cruz. 30400 Murcia. Teléfono. 968 70 20 00. Fax. 968 70 27 67
www.caravaca.org

ANEXO II.- Oferta Económica (SOBRE “C”).-

OFERTA ECONÓMICA

D./Dña. _____, con Documento Nacional de Identidad _____, domicilio a efectos de notificaciones en _____, n.º _____, en representación de la Entidad _____, con NIF n.º _____, anunciada la licitación en el Boletín Oficial de la Región de Murcia, enterado/a de las condiciones y requisitos que se exigen para la adjudicación por procedimiento abierto del contrato del **Servicio Público del Albergue de La Almudema del Excmo. Ayuntamiento de Caravaca de la Cruz, en la modalidad de concesión**, hago constar que conozco el pliego que sirve de base al contrato, así como las normas aprobadas en el Reglamento de Albergues Municipales (BORM Núm. 298, de 28 de diciembre de 2017), y lo acepto íntegramente, comprometiéndome a llevar a cabo el objeto del contrato con las siguientes MEJORAS:

1º.- Mejora del canon:

Me comprometo a prestar el servicio con arreglo a la memoria de gestión presentada y por un canon anual a satisfacer al Excmo. Ayuntamiento de Caravaca de la Cruz de _____ euros/año (letra y número), por toda la duración de la concesión.

2º.- Mejora del equipamiento complementario del Albergue de La Almudema: inversión en mobiliario y maquinaria o mejora de la instalación.

Me comprometo a aportar a favor del Excmo. Ayuntamiento de Caravaca de la Cruz la siguiente relación valorada de bienes muebles y elementos materiales en el Albergue de La Almudema, que se considera adecuada para las instalaciones objeto de la concesión, con indicación de las características de la maquinaria, del mobiliario o de las mejoras en la instalación, señalando precios, modelos, marcas, etc:

Mejora 1º.- _____ (_____ Euros).
Mejora 2º.- _____ (_____ Euros).
Mejora 3º.- _____ (_____ Euros).
...//...

Valoración total: _____ Euros.

Y para que conste, firmo la presente oferta.



Ayuntamiento de
Caravaca de la Cruz

EXCMO. AYUNTAMIENTO DE CARAVACA DE LA CRUZ

CIF – P3001500B

SECRETARIA GENERAL

En _____, a ____ de _____ de 2018.

Firma del candidato,

Fdo.: _____.



Plaza del Arco 1. Caravaca de la Cruz. 30400 Murcia. Teléfono. 968 70 20 00. Fax. 968 70 27 67
www.caravaca.org

ANEXO III.-

Inventario: mobiliario y otros elementos.

Albergue de La Almudema (incluido Bar-Restaurante):

Nº Listado	Nº Unidades	Descripción	Dependencia - Situación
1	34	Sillas de madera de pino color nogal con asiento de anea	Comedor
2	1	Extintor 6 Kg ABC	Comedor
3	1	Perchero	Comedor
4	1	Fregadero	Comedor
5	1	Estufa cáscara	Comedor
6	5	Aplicques	Comedor
7	4	Mesas apilables de 80x80 en madera de pino	Comedor
8	4	Mesas en madera de pino color nogal de 1.20x80	Comedor
9	1	Mueble con estantería	Comedor
10	8	Taburetes	Comedor
11	74 (37 módulos)	Taquillas metálicas con doble puerta	14+48 en habitaciones/ 10 en sótano/ 2 almacén P.B.
12	31	Literas metálicas color azul	7+24 en habitaciones/ /una con solo un pie y dos somieres.
13	63	Colchones medidas 1.90x0.90	14 + 48 en Habitaciones/ 1 en sótano.
14	1	Mesa de centro en madera de pino con cristal	Almacén 1ª planta
15	1	Mesa mural Standard distform	Cocina
16	1	Grifo ducha gerontológico mod. GDCGG DISTFORM	Cocina



Ayuntamiento de
Caravaca de la Cruz

EXCMO. AYUNTAMIENTO DE CARAVACA DE LA CRUZ

CIF – P3001500B

SECRETARIA GENERAL

17	1	Fregadero + bastidor esp. Lavavajillas distform	Cocina
18	1	Mesa mural Standard distform (en esquina)	Cocina
19		Mesa mural estándar distform 2000x600x850	Cocina
20		Mesa mural estándar distform 2000x600x850	Cocina
21		Armario Refrig. serie 700 MOD. AR500 1P TEKA	Cocina
22	1	Armario mantenimiento de congelados serie 700 MOD. AR501 BT TEKA	Cocina
23	3	Estantería de pared mod. El DISTFORM	Cocina
24	3	Estantería de pared mod. El DISTFORM	Cocina
25	1	Cocina a gas MOD. C-531 REPAGAS	Cocina
26	1	Plancha a gas MOD. PG-640 REPAGAS HR	Cocina
27	1	Freidora eléctrica MOD. EB-10+10 REPAGAS	Cocina
28	1	Campana central acero inox. OLISOL	Cocina
29	1	Mesa mural Standard distform 1200x600x600	Cocina
30	1	Lavavajillas MOD. GS-16 MONOFÁSICO JEMI	Cocina
31	1	Microondas	Cocina
32	1	Micoondas Horno DOLPHIN-SMAK	Cocina
33	1	Horno INOXTREND	Cocina



Plaza del Arco 1. Caravaca de la Cruz. 30400 Murcia. Teléfono. 968 70 20 00. Fax. 968 70 27 67
www.caravaca.org



Ayuntamiento de
Caravaca de la Cruz

EXCMO. AYUNTAMIENTO DE CARAVACA DE LA CRUZ

CIF – P3001500B

SECRETARIA GENERAL

		Capacidad 10 Bandejas (Solo hay 2 bandejas)	
34	1	Extintor Campana	Cocina
35	2	Extintor	Cocina
36	1	Calentador	Cocina
37	3	3 Escaleras de literas	Sótano
38	1	Silla Mahou	Almacén 1 ^a Planta
39	2	Extintor 6KG ABC Todo extintor	1 ^a Planta
40	1	Extintor 2 Kg CO2	1 ^a Planta
41	1	Boca de incendios	1 ^a Planta
42	5	Appliques	1 ^a Planta
43	2	Appliques	Escalera subida a terrazza
44	1	Tenderero	Escalera subida a terrazza
45	10	Evaporadoras	Terraza
46	2	Evaporadoras Ciatesa	Terraza
47	3	Placas solares	Terraza
48	1	Termo acumulador DOMUSA	Terraza
49	1	Caldera BAXIROCA	Terraza
50	1	Extintor 6 Kg ABL Todo extintor	Terraza
51		Antenas	Terraza
52	2	Appliques exteriores	Terraza
53	3	Grifos ducha	Aseos Señoras P.B.
54	2	Percheros	Aseos Señoras P.B.
56	2	WC Escobilla+porta- rollos	Aseos Señoras P.B.
57	1	Toallero	Aseos Señoras P.B.
58	1	Jabonera	Aseos Señoras P.B.





Ayuntamiento de
Caravaca de la Cruz

EXCMO. AYUNTAMIENTO DE CARAVACA DE LA CRUZ

CIF – P3001500B

SECRETARIA GENERAL

59	1	Papel dispensador + Toallero	Aseos Señoras P.B.
60	1	Papelera	Aseos Señoras P.B.
61	2	Espejos	Aseos Señoras P.B.
62	1	Dispensador papel	Aseos Caballeros P.B.
63	1	Jabonera	Aseos Caballeros P.B.
64	1	Espejo	Aseos Caballeros P.B.
65	2	perchas	Aseos Caballeros P.B.
66	3	Grifos ducha	Aseos Caballeros P.B.
67	2	WC con escobillas + papel higiénico	Aseos Caballeros P.B.
68	12	Camas (7 literas) Ya incluidas en el punto 12.	Habitación 101
69	2	Sombrillas	Habitación 101
70	8	Apliques	Habitación 101
71	2	Sofás de 2 plazas	Habitación 101/ Entrada.
72		Estanterías metálicas	Almacén cocina
73	1	Extintor 6 Kg ABC	Almacén cocina
74	5	Apliques	Entrada
75	3	Downlight	Entrada
76	1	Extintor 6 Kg ABC	Entrada
77	1	Video portero	Entrada
78	1	Router	Entrada
79	1	Extintor Farival	Entrada
80	1	Impresora multifunción	Entrada
81	2	Sillas	Entrada
82	1	Teléfono panasonic	Entrada



Plaza del Arco 1. Caravaca de la Cruz. 30400 Murcia. Teléfono. 968 70 20 00. Fax. 968 70 27 67
www.caravaca.org



Ayuntamiento de
Caravaca de la Cruz

EXCMO. AYUNTAMIENTO DE CARAVACA DE LA CRUZ
CIF – P3001500B
SECRETARIA GENERAL

83	1	Grifo ducha	Aseo minusválidos
84	1	Máquina de juego/tragaperras	Comedor
81	2	Sillas	Entrada
82	1	Teléfono panasonic	Entrada
83	1	Grifo ducha	Aseo minusválidos
84	1	Máquina de juego/tragaperras	Comedor
85	1	Perchero	Aseo minusválidos
86	1	Barra para minusválidos lavabo	Aseo minusválidos
87	1	Espejo	Aseo minusválidos
88	1	Grifo de cerveza Amstel	Aseo minusválidos
89		Cubo de basura	Aseo minusválidos
90	1	vertedero	Almacén P.B.
91	1	Caja registradora mesa-estanteria	Barra
92	2	Placas para sujeción de sombrillas.	Calle

A continuación se muestra tabla con la distribución de camas y taquillas por habitaciones:

Habitación	Camas	Taquillas
101	14	14
201	4	4
202	4	4
203	8	8
204	4	4
205	4	4
206	4	4
207	8	8
208	4	4
209	4	2
210	4	4
TOTAL	62	62





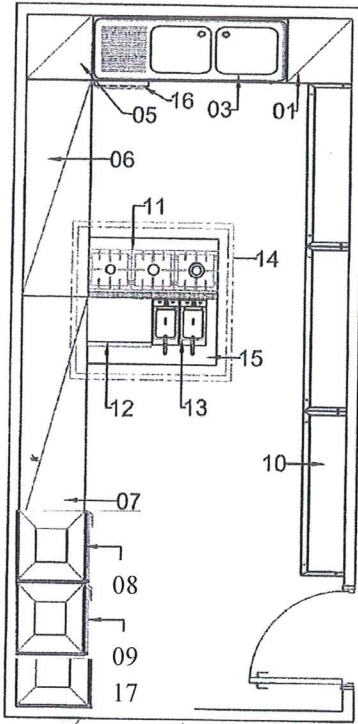
Ayuntamiento de
Caravaca de la Cruz

EXCMO. AYUNTAMIENTO DE CARAVACA DE LA CRUZ

CIF – P3001500B

SECRETARIA GENERAL

Distribución mobiliario existente en la cocina:



- 01.- MESA MURAL INOX. 600x600x850
- 02.- GRIFO DUCHA GERONTOLOGICO Y GRIFO GDCGG
- 03.- FREGADERO 1800x600
- 04.- BASTIDOR FREGADERO 1800X600 CON ESPACIO LAVAVAJILLAS
- 05.- MESA MURAL INOX.600x600
- 06.- MESA MURAL INOX. 2000x600
- 07.- MESA MURAL INOX. 2200X600
- 08.- ARMARIO REFRIG.
- 09.- ARMARIO CONG.
- 10.- ESTANTERIAS DE PARED 1500x400 + 1500X250
- 11.- COCINA C-531 REPAGAS.
- 12.- PLANCHA PG-640 REPAGAS.
- 13.- FREIDORA EB-10+10 REPAGAS.
- 14.- CAMPANA CENTRAL 1500x1200
- 15.- MESA SOPORTE 1200x600X600
- 16.- LAVAVAJILLAS GS-18 JEMI
- 17.- HORNO ELECTRICO DE 10 REGISTROS CON 6 BANDEJAS.

ANEXO IV.-

Tarifas/precios de los usuarios.

Las contraprestaciones/tarifas/precios que hayan de ser satisfechas por los usuarios del servicio serán las fijadas en la oferta del concesionario, que en ningún caso podrán superar las cuantías señaladas a continuación, y se cobrarán en la forma prevista por las normas aprobadas en el Reglamento de Albergues Municipales (BORM Núm. 298, de 28 de diciembre de 2017).

SÓLO ALOJAMIENTO:

- 15 Euros grupos menores de 10 personas.
- 12 Euros grupos de 10 a 29 personas.
- 10 Euros grupos de 30 o más personas.
- 50% de descuento para menores de hasta 12 años.
- Bonificación del 100% a menores de hasta 3 años.

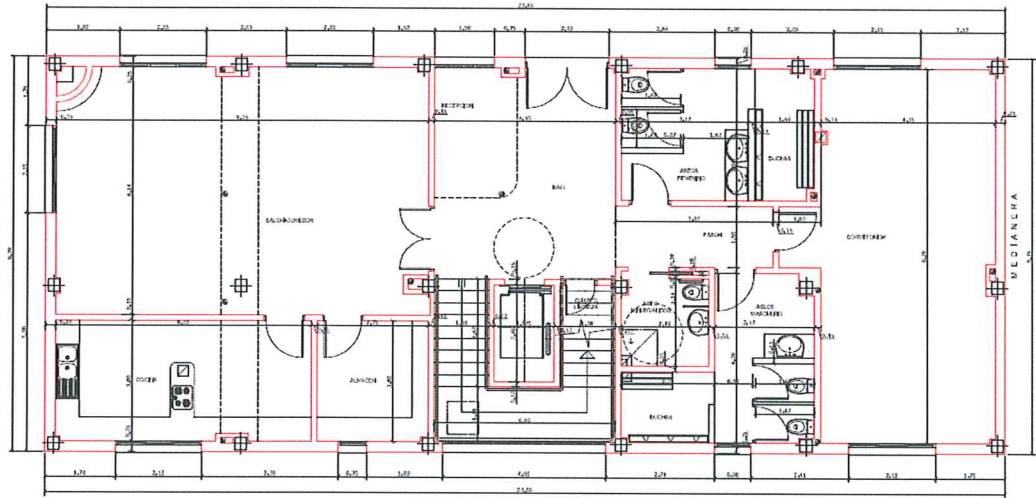


Ayuntamiento de
Caravaca de la Cruz

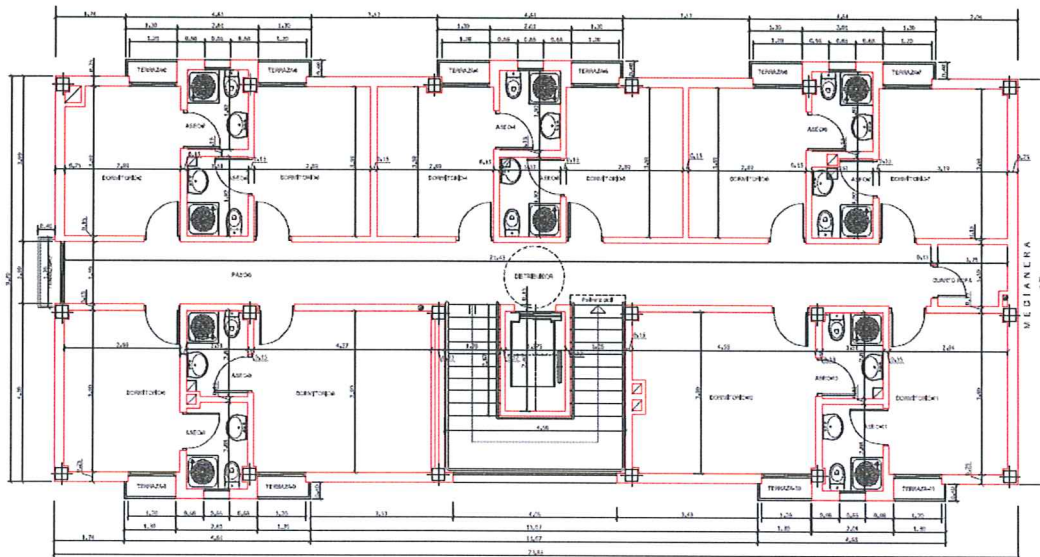
EXCMO. AYUNTAMIENTO DE CARAVACA DE LA CRUZ
CIF – P3001500B
SECRETARIA GENERAL

ANEXO V.-

Planos de planta.



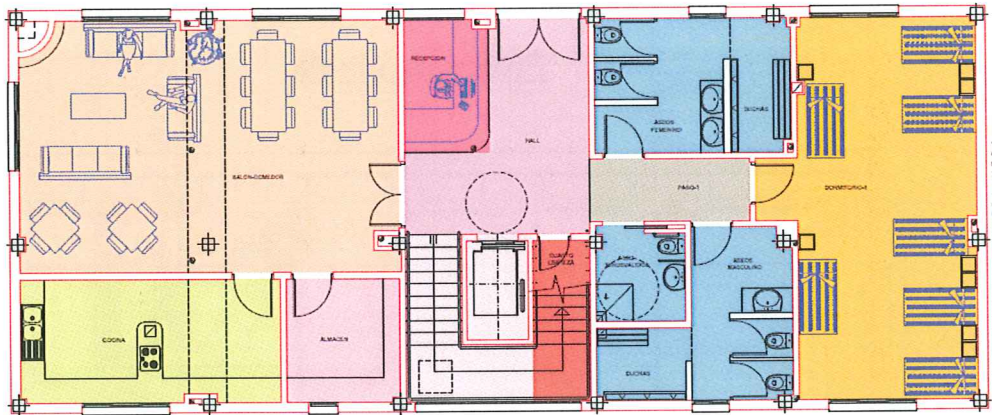
PLANTA BAJA



PLANTA PRIMERA



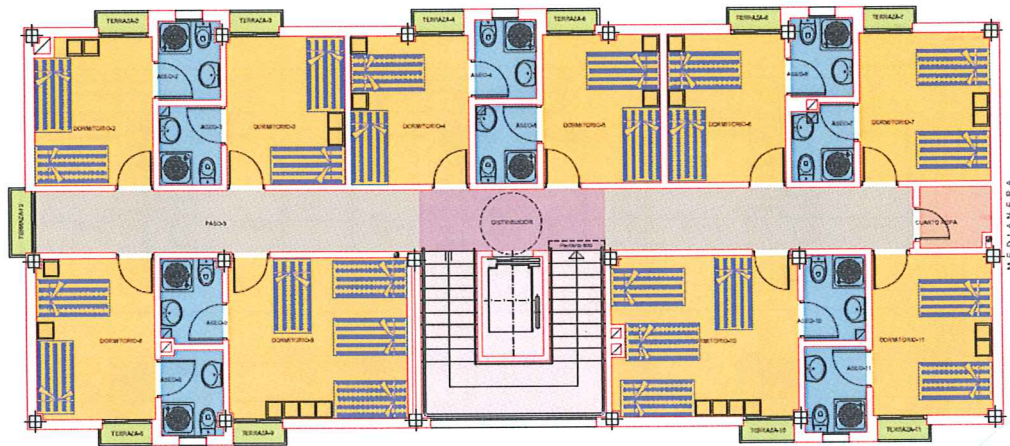
Plaza del Arco 1. Caravaca de la Cruz. 30400 Murcia. Teléfono. 968 70 20 00. Fax. 968 70 27 67
www.caravaca.org



PLANTA BAJA

Planta Baja	Planta Primera	Planta Cubierta
Recepcion 0, 6,63 m ²	Dormitorio-2 0, 10,13 m ²	Distribuidor 0, 6,76 m ²
Hall 0, 16,81 m ²	Aseo-2 0, 2,89 m ²	Total Superf. 0, 6,76 m²
Sala-comedor 0, 66,62 m ²	Dormitorio-3 0, 10,36 m ²	Total Superf. Constr. 0, 21,22 m²
Cocina 0, 16,87 m ²	Aseo-3 0, 2,89 m ²	
Almacén 0, 8,23 m ²	Dormitorio-4 0, 10,32 m ²	Resumen Total Superficies
Cuarto Limpieza 0, 6,68 m ²	Aseo-4 0, 2,86 m ²	Total Superf. 0, 242,89 m²
Aseo Femenino 0, 14,99 m ²	Dormitorio-6 0, 10,32 m ²	Total Superf. Constr. 0, 204,93 m²
Aseo Masculino 0, 12,72 m ²	Aseo-6 0, 2,86 m ²	
Aseo Unisex 0, 4,88 m ²	Dormitorio-8 0, 10,32 m ²	
Paseo 0, 8,89 m ²	Aseo-8 0, 2,86 m ²	
Dormitorio-1 0, 41,69 m ²	Dormitorio-7 0, 11,42 m ²	
Total Superf. 0, 192,89 m²	Aseo-7 0, 2,81 m ²	
Total Superf. Constr. 0, 213,49 m²	Dormitorio-9 0, 10,21 m ²	
	Aseo-9 0, 2,84 m ²	
	Dormitorio-10 0, 17,03 m ²	
	Aseo-10 0, 2,81 m ²	
	Dormitorio-11 0, 11,41 m ²	
	Aseo-11 0, 2,81 m ²	
	Paseo-2 0, 11,32 m ²	
	Paseo-3 0, 14,12 m ²	
	Distribuidor 0, 6,76 m ²	
	Cuarto Ropa 0, 3,64 m ²	
	Total Superf. 0, 183,16 m²	
	Total Superf. Constr. 0, 242,12 m²	

"Albergue de La Almudema"
Distribución mobiliario
Planta Baja



PLANTA PRIMERA

Planta Baja	Planta Primera	Planta Cubierta
Recepcion 0, 6,63 m ²	Dormitorio-2 0, 10,13 m ²	Distribuidor 0, 6,76 m ²
Hall 0, 16,81 m ²	Aseo-2 0, 2,89 m ²	Total Superf. 0, 6,76 m²
Sala-comedor 0, 66,62 m ²	Dormitorio-3 0, 10,36 m ²	Total Superf. Constr. 0, 31,32 m²
Cocina 0, 16,87 m ²	Aseo-3 0, 2,89 m ²	
Almacén 0, 8,23 m ²	Dormitorio-4 0, 10,32 m ²	Resumen Total Superficies
Cuarto Limpieza 0, 6,68 m ²	Aseo-4 0, 2,86 m ²	Total Superf. 0, 242,89 m²
Aseo Femenino 0, 14,99 m ²	Dormitorio-6 0, 10,32 m ²	Total Superf. Constr. 0, 204,93 m²
Aseo Masculino 0, 12,72 m ²	Aseo-6 0, 2,86 m ²	
Aseo Unisex 0, 4,88 m ²	Dormitorio-8 0, 10,32 m ²	
Paseo 0, 8,89 m ²	Aseo-8 0, 2,86 m ²	
Dormitorio-1 0, 41,69 m ²	Dormitorio-7 0, 11,42 m ²	
Total Superf. 0, 192,89 m²	Aseo-7 0, 2,81 m ²	
Total Superf. Constr. 0, 213,49 m²	Dormitorio-9 0, 10,21 m ²	
	Aseo-9 0, 2,84 m ²	
	Dormitorio-10 0, 17,03 m ²	
	Aseo-10 0, 2,81 m ²	
	Dormitorio-11 0, 11,41 m ²	
	Aseo-11 0, 2,81 m ²	
	Paseo-2 0, 11,32 m ²	
	Paseo-3 0, 14,12 m ²	
	Distribuidor 0, 6,76 m ²	
	Cuarto Ropa 0, 3,64 m ²	
	Total Superf. 0, 183,16 m²	
	Total Superf. Constr. 0, 242,12 m²	

"Albergue de La Almudema"
Distribución mobiliario
Planta Primera